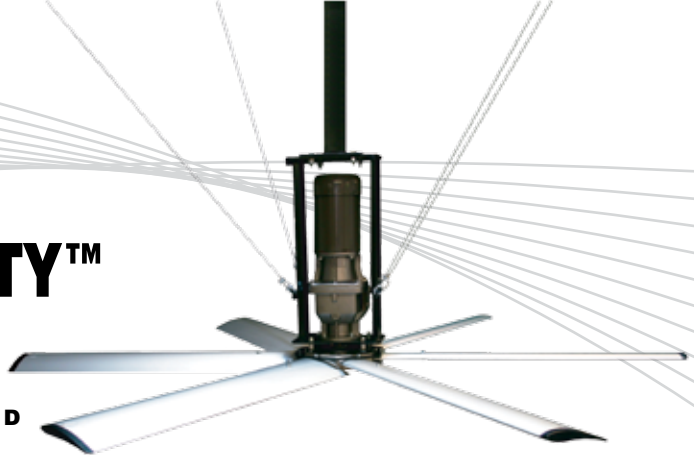




VENTILADORES HVLS VELOCITY™

ESPECIFICACIONES DEL PRODUCTO

VENTILADORES DE ALTO VOLUMEN A BAJA VELOCIDAD



Aspectos destacados del diseño

- Gran corriente de aire; columna horizontal de 3-9 pies (1-3 m).
- Contribuye a obtener créditos de la certificación LEED® y puede participar de la mayoría de los programas de ahorro de energía.
- Las aspas WhisperFoil XL de alto rendimiento optimizan el funcionamiento directo y reverso.
- Las aspas anodizadas son resistentes a la corrosión.
- Sistema de montaje universal reductor de carga.
- El sistema Blade-Lock Safety System™ (patente pendiente) incluye cables y retenidas de seguridad.
- Cubo central híbrido resistente y durable.
- Montantes de aspas para vigas en "H" reversibles para una mayor conexión de las aspas con el cubo central.
- Los controladores de velocidad y precisión incluyen el filtro EMI/RFI para cumplir con las disposiciones de las normas FCC, CE y EMC.
- El paquete de cableado de calidad superior reduce los costos de instalación (mano de obra y materiales).
- El panel de control del motor incluye interruptor de encendido/apagado con capacidad de bloqueo/etiquetado.
- Control remoto de velocidad variable.

Tamaño del motor

- 1 HP (Todos los tamaños de aspas)
- 1.5 HP (Únicamente aspas de 20 Pies/6.1 M)
- 2 HP (Únicamente aspas de 24 Pies/7.3 M)

Diámetro del ventilador

- 8 Pies (2.4 M)
- 10 Pies (3.0 M)
- 12 Pies (3.7 M)
- 14 Pies (4.3 M)
- 16 Pies (4.9 M)
- 18 Pies (5.5 M)
- 20 Pies (6.1 M)
- 24 Pies (7.3 M)

Opciones disponibles

- Motor de acero inoxidable
- Motor a prueba de explosiones
- Aspas con recubrimiento electrostático _____
- Aspas anodizadas de color _____
- Revestimiento Heresite
- Galvanizado en caliente
- Paquete más elegante
- Panel de control tipo NEMA 4X
- Panel de control tipo UL
- Abrazaderas para estructuras de madera (Glulam)
- Placa para viga extra ancha
- Montaje super corto
- Largo del montaje _____ Pies / M

Información del proyecto

Nombre del cargo _____
 Domicilio _____
 Contratista general _____
 Distribuidor _____
 Modelo _____ Cantidad _____ Voltaje/Fase _____

Certificación de construcción

Por _____
 Compañía _____
 Domicilio _____
 Fecha _____

Construcción

Estructura Recubrimiento electrostático negro / Fabricación de acero A36 soldado
 Cubo central híbrido Aluminio fundido 356 T-6
 Montantes de aspas (invertible) Anodizado negro / Aluminio 6061 T-6
 Aspas Anodizado / Aluminio 6063-T6
 Cubiertas en los extremos de las aspas Plástico ABS

Componentes de seguridad

Correas de retención de las aspas (6) Recubrimiento de zinc / Acero 10 GA A569
 Cable de seguridad Galvanizado / Cable de acero de grado aeronáutico de 1/4" x 7 x 19
 Retenidas Galvanizado / Cable de acero de grado aeronáutico de 1/8" x 7 x 19
 Prolongadores de las correas de seguridad (6) Recubrimiento de zinc / Acero 10 GA A569
 Anillo de retención del rotor Recubrimiento de zinc / Acero 3/16 A569

Accesorios de montaje

Montaje estándar Abrazadera universal para viga en "I" con junta giratoria y caída de 7.5"
 Montaje Glulam (opcional) Soportes con junta giratoria y caída de 7.5"
 Montaje de viga en "I" extra ancho / grueso (opcional) Consultar con el fabricante
 Extensiones adicionales (opcional) Hasta 10 pies en incrementos de 1 pie

Motor

Fase 3
 Voltios 208-230/460 3Ø
 Clase de aislación F

Caja de engranajes

Tipo Helicoidal de dos etapas
 Intervalo de servicio Lubricado durante toda la vida útil

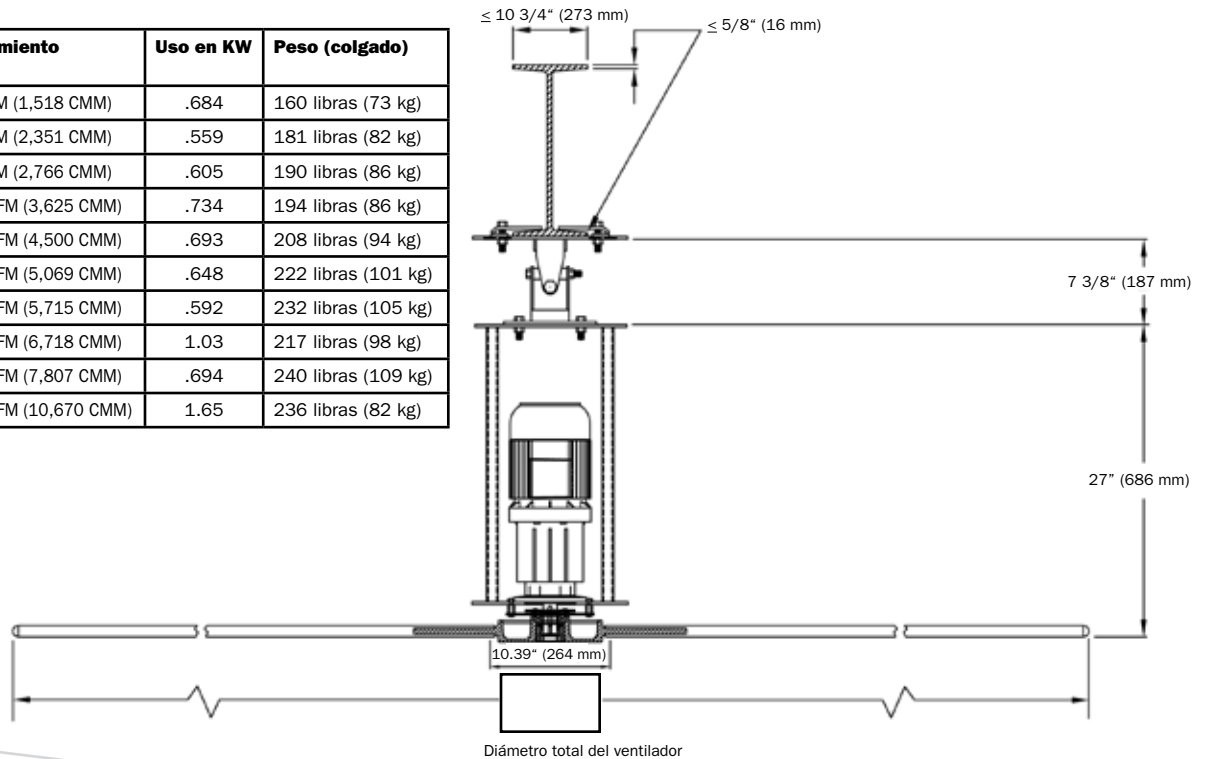
Panel de control del motor (MCP)

Potencia estándar 208-230V 1Ø ó 3Ø, 460-480V 3Ø
 Cerramiento NEMA 1
 Interruptor de servicio 20-25 amperios, con capacidad de bloqueo
 Interruptor montado en la pared a control remoto Directo/Apagado/Reverso tipo NEMA 4X con perilla de control de velocidad
 Filtro de línea RF Incorporado
 Cable de accionamiento del motor VFD 25 Pies / 7.62 Metros
 Cable remoto 100 Pies / 30.48 Metros
 Cableado especial (opcional) Consultar con el fabricante
 Cerramiento (opcional) NEMA 4/ 4x
 Operación a 50hz (opcional)
 Reactor de línea (480V únicamente) (opcional)

Garantía

Aspas, cubo central y sistema de montaje Vida útil limitada
 Sistema de accionamiento 12 años

| Tamaño del ventilador | Desplazamiento | Uso en KW | Peso (colgado) |
|-----------------------|--------------------------|-----------|---------------------|
| 8 Pies 1 HP | 53,693 CFM (1,518 CMM) | .684 | 160 libras (73 kg) |
| 10 Pies 1 HP | 83,025 CFM (2,351 CMM) | .559 | 181 libras (82 kg) |
| 12 Pies 1 HP | 97,695 CFM (2,766 CMM) | .605 | 190 libras (86 kg) |
| 14 Pies 1 HP | 128,010 CFM (3,625 CMM) | .734 | 194 libras (86 kg) |
| 16 Pies 1 HP | 158,911 CFM (4,500 CMM) | .693 | 208 libras (94 kg) |
| 18 Pies 1 HP | 179,015 CFM (5,069 CMM) | .648 | 222 libras (101 kg) |
| 20 Pies 1 HP | 201,805 CFM (5,715 CMM) | .592 | 232 libras (105 kg) |
| 20 Pies 1.5 HP | 237,231 CFM (6,718 CMM) | 1.03 | 217 libras (98 kg) |
| 24 Pies 1 HP | 275,694 CFM (7,807 CMM) | .694 | 240 libras (109 kg) |
| 24 Pies 2 HP | 376,804 CFM (10,670 CMM) | 1.65 | 236 libras (82 kg) |



VELOCITY™ HVLS FAN



1612 Hutton Drive, Suite 140 • Carrollton, TX 75006, USA • Tel: 800-933-4834 • Fax: 972-389-4769 • Correo electrónico: sales@sercocompany.com • www.sercocompany.com
 Serco cuenta con un programa vigente de investigación continua. Nos reservamos el derecho de incorporar mejoras en los productos en cualquier momento sin previo aviso.