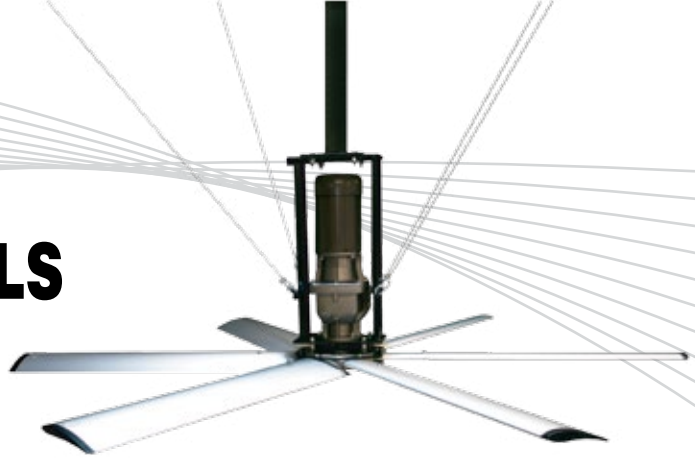




VENTILADOR VELOCITY™ HVLS

ESPECIFICAÇÕES DO PRODUTO

VENTILADOR DE ALTO VOLUME, BAIXA VELOCIDADE



Destaques do desenho

- Grande “profundidade da corrente de ar” - jato horizontal no piso de 3-9 pés (1-3 m)
- Contribui para créditos de certificação LEED® e qualifica para a maioria dos programas de créditos de energia
- Pás WhisperFoil XL de alto desempenho, que otimizam a funcionalidade em funcionamento à frente e reverso
- Pás protegidas anodizadas, resistentes à corrosão
- Sistema de montagem universal redutor de carga
- Blade-Lock Safety System™ com patente requerida, que inclui cabos de sustentação e cabo de segurança
- Cubo híbrido forte e durável
- Suportes das pás com vigas H reversíveis, para conexão superior das pás ao cubo
- Controlador de velocidade de precisão, que inclui filtro de EMI/RFI para atender a REGs de EMC, da FCC e da CE
- Pacote de fiação premium, que reduz os custos de instalação (materiais e mão-de-obra)
- O painel de controle do motor inclui desconexão liga/desliga, com capacidade de travamento/etiquetagem
- Controle remoto de velocidade variável

Tamanho do motor

- 1 HP (todos os tamanhos de pá)
- 1,5 HP (somente pás de 20 PÉS/6,1 M)
- 2 HP (somente pás de 24 PÉS/7,3 M)

Diâmetro do ventilador

- 8 PÉS (2,4 M)
- 10 PÉS (3,0 M)
- 12 PÉS (3,7 M)
- 14 PÉS (4,3 M)
- 16 PÉS (4,9 M)
- 18 PÉS (5,5 M)
- 20 PÉS (6,1 M)
- 24 PÉS (7,3 M)

Opções disponíveis

- Motor de aço inoxidável
- Motor à prova de explosões
- Pás revestidas a pó _____
- Pás anodizadas coloridas _____
- Revestimento com Heresite
- Galvanização por imersão profunda
- Pacote de atualização Elegance
- Painel de controle com classificação NEMA 4X
- Painel de controle UL Listed
- Prendedor de glulam (para estruturas de madeira)
- Placa para vigas extralargas
- Montagem supercurta
- Extensão de montagem _____ PÉS / M

Informações do projeto

Nome do trabalho _____
Endereço _____
Empreiteiro geral _____
Distribuidor _____
Modelo _____ Quantidade _____ Tensão/Fases _____

Certificado para construção civil

Por _____
Empresa _____
Endereço _____
Data _____

Construção

Armação Revestimento em pó preto / fabricação em aço A36 soldado
 Cubo híbrido Alumínio fundido 356 T-6
 Suportes das pás (reversíveis) Anodizadas em preto / alumínio / 6061 T-6
 Pás Anodizadas / alumínio 6063-T6
 Coberturas das pontas das pás Plástico ABS

Componentes de segurança

Elos de retenção de pás (6) Folheados a zinco / aço 10 GA A569
 Cabo de segurança Galvanizado / cabo de padrão aeronáutico de aço de 1/4 pol. x 7 x 19
 Cabos de sustentação Galvanizados / cabo de padrão aeronáutico de aço de 1/8 pol. x 7 x 19
 Extensores de elos de segurança (6) Folheados a zinco / aço 10 GA A569
 Anel retentor do motor Folheado a zinco / aço 3/16 A569

Ferragens de montagem

Montagem padrão Prendedor de viga universal com junta giratória e queda de 7,5 pol.
 Montagem em glulam (opcional) Suportes com junta giratória e queda de 7,5 pol.
 Montagem em vigas extralargas/grossas (opcional) Consulte a fábrica
 Extensões para queda adicional (opcional) Até 10 PÉS, em incrementos de 1 PÉ

Motor

Fases 3
 Volts 208-230/460 3Ø
 Classe do isolamento F

Caixa de engrenagens

Tipo Helicoidal de 2 estágios
 Intervalo entre manutenções Lubrificado para toda a vida

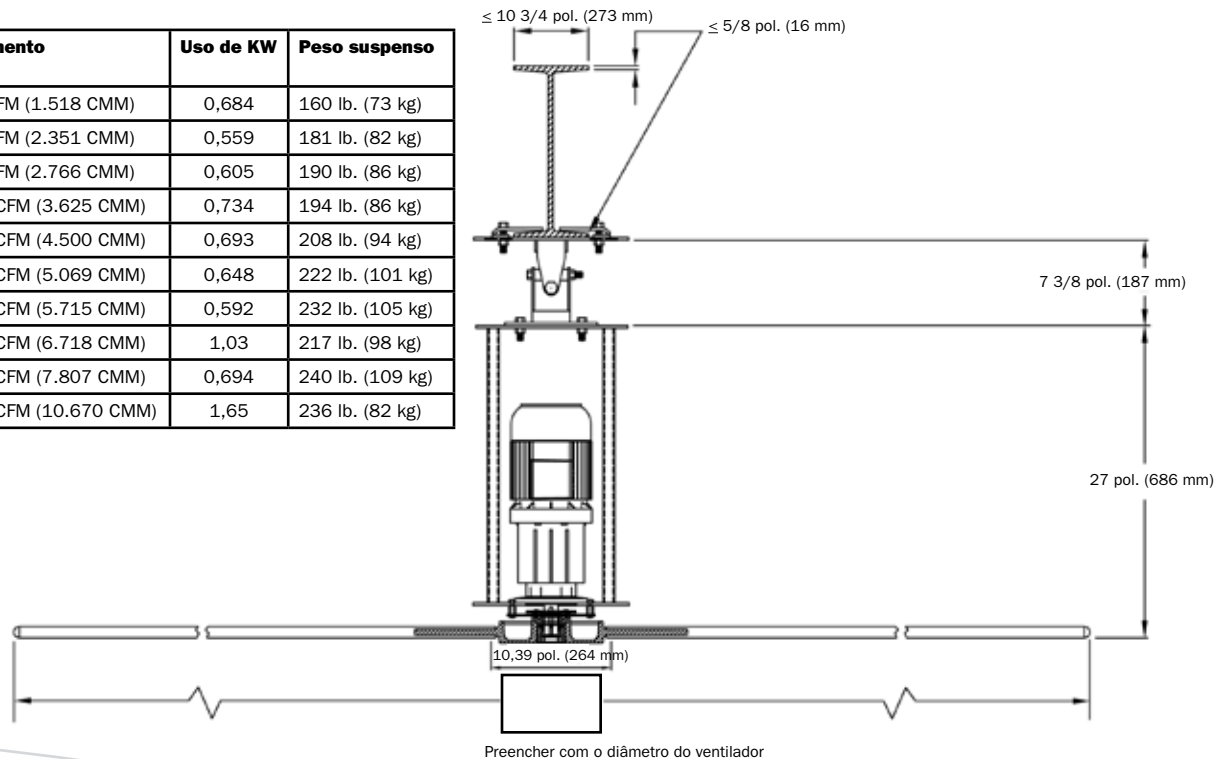
Painel de controle do motor (MCP)

Potência padrão 208-230V 1Ø ou 3Ø, 460-480V 3Ø
 Gabinete NEMA 1
 Disjuntor 20-25 A, travável
 Interruptor de controle remoto montado na parede NEMA 4X à frente/desligado/reverso com botão de controle de velocidade
 Filtro de linha de RF Embutido
 Cabo de acionamento do motor VFD -25 pés / 7,62 metros
 Cabo remoto 100 pés / 30,48 metros
 Fiação especial (opcional) Consulte a fábrica
 Gabinete (opcional) NEMA 4/ 4X
 Operação em 50 Hz (opcional)
 Reator de linha (somente 480 V, opcional)

Garantia

Pás, cubo e sistema de montagem Garantia limitada para toda a vida
 Sistema de acionamento Limitada de 12 anos

Tamanho do ventilador	Deslocamento	Uso de KW	Peso suspenso
8 PÉS 1 HP	53.693 CFM (1.518 CMM)	0,684	160 lb. (73 kg)
10 PÉS 1 HP	83.025 CFM (2.351 CMM)	0,559	181 lb. (82 kg)
12 PÉS 1 HP	97.695 CFM (2.766 CMM)	0,605	190 lb. (86 kg)
14 PÉS 1 HP	128.010 CFM (3.625 CMM)	0,734	194 lb. (86 kg)
16 PÉS 1 HP	158.911 CFM (4.500 CMM)	0,693	208 lb. (94 kg)
18 PÉS 1 HP	179.015 CFM (5.069 CMM)	0,648	222 lb. (101 kg)
20 PÉS 1 HP	201.805 CFM (5.715 CMM)	0,592	232 lb. (105 kg)
20 PÉS 1,5 HP	237.231 CFM (6.718 CMM)	1,03	217 lb. (98 kg)
24 PÉS 1 HP	275.694 CFM (7.807 CMM)	0,694	240 lb. (109 kg)
24 PÉS 2 HP	376.804 CFM (10.670 CMM)	1,65	236 lb. (82 kg)



VENTILADOR VELOCITY™ HVLS SERCO®

1612 Hutton Drive, Suite 140 • Carrollton, TX 75006, USA • Tel: 800-933-4834 • Fax: 972-323-2639 • Email: sales@sercocompany.com • www.sercocompany.com

A Serco possui um programa de pesquisa contínuo. Reservamo-nos o direito de incorporar melhorias aos produtos a qualquer momento, sem aviso prévio.