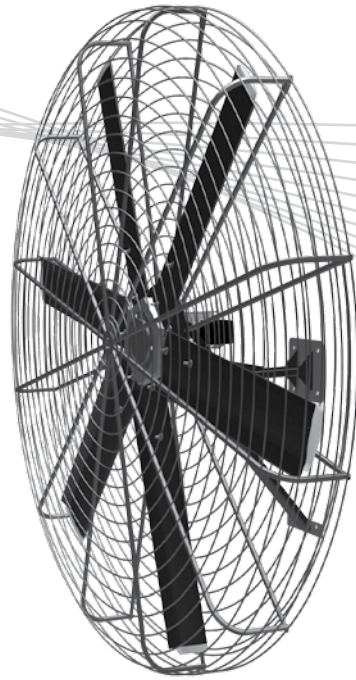




# VENTILADORES HVLS TILT™

## ESPECIFICACIONES DEL PRODUCTO

VENTILADORES DE ALTO VOLUMEN A BAJA VELOCIDAD



### Aspectos destacados del diseño

- Ideal para cuando hay problemas de espacio.
- Sistema versátil de montaje para instalación en postes, paredes o techos.
- El ventilador puede estar fijo y luego se puede ajustar su posicionamiento en forma vertical u horizontal.
- Caja de engranajes helicoidal y motor de 3/8 HP integrado.
- Contribuye a obtener créditos de la certificación LEED® y puede participar de la mayoría de los programas de ahorro de energía.
- Diámetro de 6 Pies (2 M) de alto rendimiento con aspas WickerBill.
- Las aspas anodizadas son resistentes a la corrosión.
- Cubo central híbrido resistente y durable con montantes de acero.
- Los controladores de velocidad y precisión incluyen el filtro EMI/RFI para cumplir con las disposiciones de las normas FCC, CE y EMC.
- El paquete de cableado de calidad superior reduce los costos de instalación (mano de obra y materiales).
- El panel de control del motor incluye interruptor de encendido/apagado con capacidad de bloqueo/ etiquetado.
- Control remoto de velocidad variable.

### Opciones disponibles

- Aspas con recubrimiento electrostático \_\_\_\_\_
- Aspas anodizadas de color \_\_\_\_\_
- Revestimiento Heresite
- Galvanizado en caliente
- Panel de control tipo NEMA 4X
- Panel de control tipo UL
- Montaje en el techo
  - Abrazaderas para estructuras de madera (Glulam)\*
  - Placa para viga extra ancha\*
  - Montaje super corto\*
  - Largo del montaje \* \_\_\_\_\_ Pies / M

\*Únicamente montaje en el techo

### Información del proyecto

Nombre del cargo \_\_\_\_\_  
 Domicilio \_\_\_\_\_  
 Contratista general \_\_\_\_\_  
 Distribuidor \_\_\_\_\_  
 Modelo \_\_\_\_\_ Cantidad \_\_\_\_\_ Voltaje/Fase \_\_\_\_\_

### Certificación de construcción

Por \_\_\_\_\_  
 Compañía \_\_\_\_\_  
 Domicilio \_\_\_\_\_  
 Fecha \_\_\_\_\_

### General

Desplazamiento .....	26,432 CFM (748.5 CMM)
Consumo a velocidad máxima .....	0.265 kW
Peso (colgado) .....	201 libras (91.2 kg)

### Construcción

Estructura .....	Recubrimiento electrostático negro / Fabricación de acero A36 soldado
Cubo central híbrido .....	Aluminio fundido 356 T-6
Montantes de aspas (invertible) .....	Anodizado negro / Aluminio 6061 T-6
Aspas .....	Anodizado / Aluminio 6063-T6
Cubiertas en los extremos de las aspas .....	Aluminio fundido

### Componentes de seguridad

Correas de retención de las aspas (6) .....	Recubrimiento de zinc / Acero 10 GA A569
Cable de seguridad .....	Galvanizado / Cable de acero de grado aeronáutico de 1/4" x 7 x 19
Retenidas .....	Galvanizado / Cable de acero de grado aeronáutico de 1/8" x 7 x 19
Prolongadores de las correas de seguridad (6) .....	Recubrimiento de zinc / Acero 10 GA A569
Anillo de retención del rotor .....	Recubrimiento de zinc / Acero 3/16 A569

### Accesorios de montaje

Montaje estándar .....	Recubrimiento electrostático negro / 35° Ajuste horizontal y 45° Ajuste vertical
------------------------	--

### Motor

HP .....	0.375
Fase .....	3
Voltios .....	208-230/460 3Ø
Clase de aislación .....	F

### Caja de engranajes

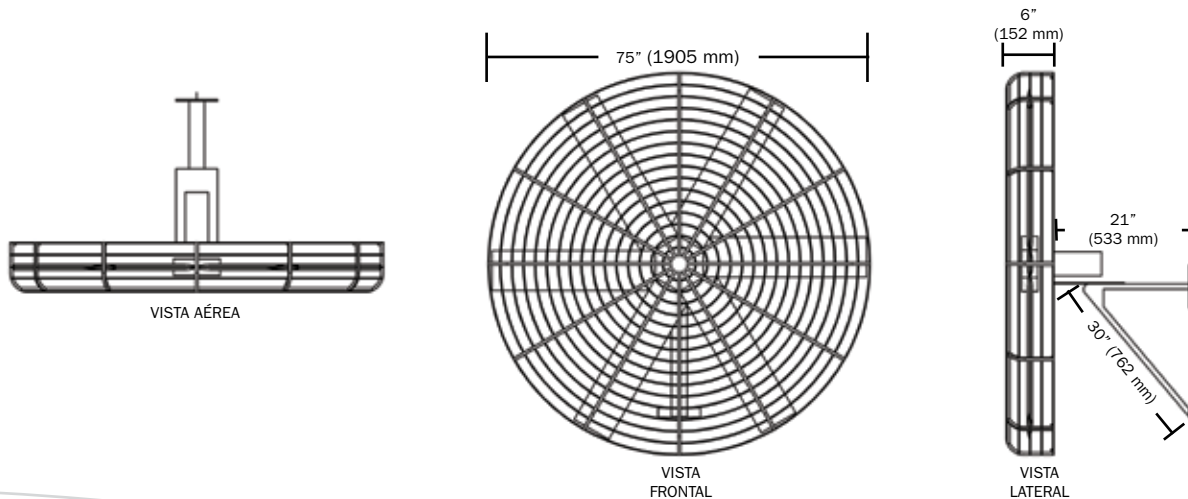
Tipo .....	Helicoidal de dos etapas
Intervalo de servicio .....	Lubricado durante toda la vida útil

### Panel de control del motor (MCP)

Potencia estándar .....	208-230V 1Ø 6 3Ø, 460-480V 3Ø
Cerramiento .....	NEMA 1
Interruptor del servicio .....	20-25 amperios, con capacidad de bloqueo
Interruptor montado en la pared a control remoto .....	Directo/Apagado/Reverso tipo NEMA 4X con perilla de control de velocidad
Filtro de línea RF .....	Incorporado
Cable de accionamiento del motor VFD .....	25 Pies / 7.62 Metros
Cable remoto .....	100 Pies / 30.48 Metros
Cableado especial (opcional) .....	Consultar con el fabricante
Cerramiento (opcional) .....	NEMA 4/ 4x
Operación a 50hz (opcional)	
Reactor de línea (480V únicamente) (opcional)	

### Garantía

Aspas, cubo central y sistema de montaje .....	Vida útil limitada
Sistema de accionamiento .....	12 años



# TILT™ HVLS FAN



1612 Hutton Drive, Suite 140 • Carrollton, TX 75006, USA • Tel: 800-933-4834 • Fax: 972-389-4769 • Correo electrónico: sales@sercocompany.com • www.sercocompany.com  
Sercoc cuenta con un programa vigente de investigación continua. Nos reservamos el derecho de incorporar mejoras en los productos en cualquier momento sin previo aviso.